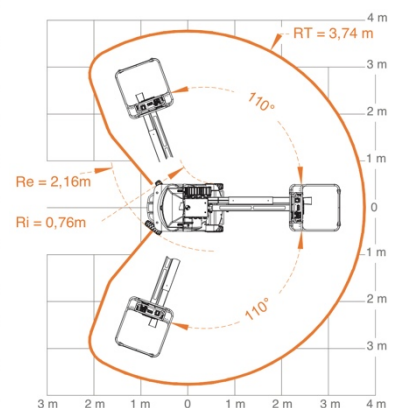
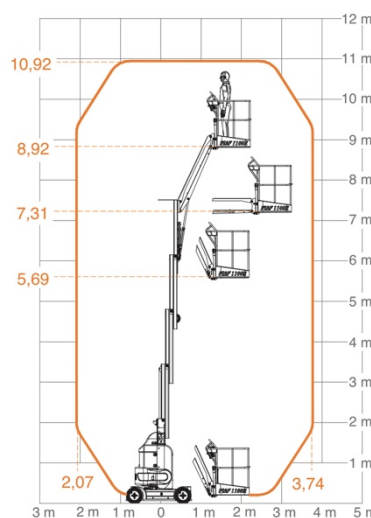


Datenblatt / fiche technique

ATN PIAF 1100R

• Max. Arbeitshöhe	• hauteur max. de travail	10.92m
• Max. Plattformhöhe	• hauteur max. de plate-forme	8.92m
• Plattform	• panier	0.80 x 0.93m
• Gesamtlänge	• longueur totale	A 3.05m
• Durchfahrtsbreite	• largeur de passage	B 1.04m
• Durchfahrtshöhe	• hauteur de passage	E 2.14m
• Bodenfreiheit	• garde au sol	G 6.5cm
• Oberwagendrehung	• rotation tourelle	2 x 110°
• Wenderadius aussen	• rayon de baraquage ext.	2.16m
• Steigfähigkeit	• pente max.	20%
• Geschwindigkeit	• vitesse	4.8km/h
• Max. Nutzlast	• charge utile max.	200kg
• Eigengewicht	• poids	3'280kg
• Betriebsart	• fonctionnement	Batterie 24V – 575 Ah



ACCESS TO THE IMPOSSIBLE